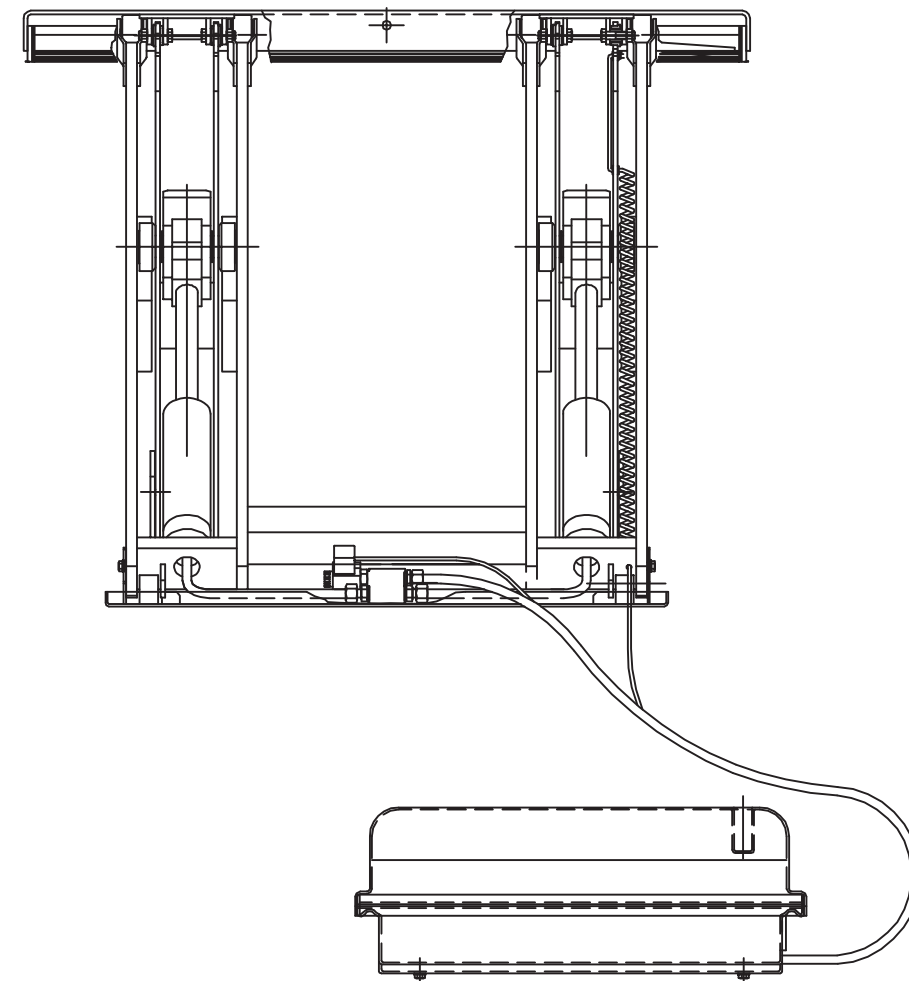
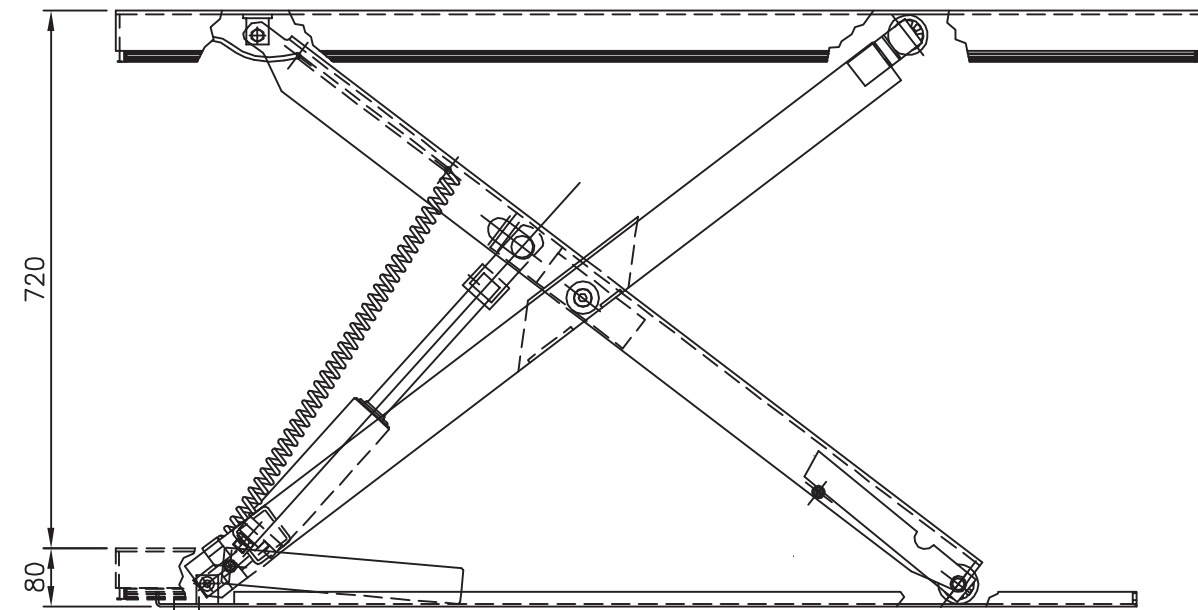


This document must not be copied without our written permission, and the contents thereof must not be imparted to a third party nor be used for any unauthorized purpose. Contravention will be prosecuted.

Denna handling får ej utan vårt medgivande kopieras, den får ej heller delgivas annan eller eljest obehörigen användas. Överträdelse härav beivras med stöd av gällande lag.



Skala 1:5

Pos.	Ant.	Benämning	Det.nr	Mat. Dim. Anm.
		TCB 1000B Med aggregat		Toleranser för icke direkt toleranssatta mått enligt SMS 715 Medel
			Ersätter	Sammanställning
			Ersatt av	Ritningsnummer
				Utgåva
				CCB 1000B



 Skala 1:10
 Datum
 Ritad DN
 www.edmolift.se